



Upute za umjeravanje elektromehaničkih manometara

EURAMET/cg-17/v.01

Prijašnja oznaka EA-10/17

Svrha

Ovaj je dokument izrađen kako bi se poboljšalo usklađivanje u mjerenju tlaka. On daje savjet umjernim laboratorijima za uspostavljanje praktičnih postupaka.

Ovaj dokument sadržava dva podrobna primjera procjene mjerne nesigurnosti.

Sastavljači

Ovaj je dokument izvorno je priredio Odbor 2 EA-a (Tehničke djelatnosti) na temelju nacрта koji je izradila privremena radna skupina "Mehanička mjerenja". Ponovno ga je pregledao tehnički odbor EURAMET-a za masu i srodne veličine.

Službeni jezik

Verzija ove publikacije na engleskome jeziku smatra se točnom. Tajništvo EURAMET-a može dati odobrenje za prevođenje ovoga teksta na druge jezike pod određenim uvjetima koji su na raspolaganju za primjenu.

Pravo umnožavanja

Pravo umnožavanja ovog teksta zadržava EURAMET, e.V. 2007. Izvorno ga je objavio EA kao upute EA-10/17. Tekst se ne smije umnožavati radi prodaje.

Upute

Ovaj dokument predstavlja praksu kojoj se daje prednost o tome kako bi se odgovarajuće odredbe norma o akreditaciji mogle primijeniti u kontekstu predmeta ovoga dokumenta. Preporučeni pristupi nisu obvezatni i služe kao upute umjernim laboratorijima. Unatoč tomu, ovaj je dokument izrađen kao sredstvo promicanja dosljednoga pristupa akreditaciji laboratorija.

Ne daje se nikakvo jamstvo ili upozorenje da će ovaj dokument ili podatci sadržani u njemu biti prikladni za bilo koju posebnu svrhu. EURAMET, autori ili bilo tko drugi uključen u izradbu ovoga dokumenta ne smije se ni u kojemu slučaju ni pod kojim uvjetima smatrati odgovornim za bilo kakvu pretrpljenu štetu, gubitak u poslovanju, prekid posla, gubitke poslovnih podataka ili drugi novčani gubitak nastao uporabom podataka sadržanih u tome dokumentu.

Dodatne obavijesti

Za dodatne obavijesti o ovoj publikaciji obratite se svojem nacionalnom članu EURAMET-ova Tehničkog odbora za masu i srodne veličine (vidi: www.euramet.org).

Naslov izvornika:

EURAMET/cg-17/v.01

Guidelines on the Calibration of Electromechanical Manometers

NAKLADNIK: *Državni zavod za mjeriteljstvo* • PREVEO: *Mirko Vuković* • LEKTORIRAO: *Luka Vukojević* •
PRIPREMA SLOGA: *LASERplus d.o.o., Zagreb, Mirela Mikić Muha* • Zagreb, prosinca 2007.

Prijevod EURAMET/cg-17/v.01 nije namijenjen za raspačavanje nego kao radni materijal isključivo za potrebe DZM-a.

Sadržaj

1	Uvod	3
2	Referentni dokumenti i literatura	3
3	Definicije	3
4	Načela elektromehaničkih manometara	3
	4.1 Pretvornici tlaka	3
	4.2 Transmiteri tlaka	4
	4.3 Manometri s digitalnim analognim pokazivanjem	4
5	Postupak umjeravanja u laboratoriju	4
	5.1 Instalacija opreme	4
	5.2 Metode umjeravanja	4
	5.3 Sredstva koja treba upotrebljavati	5
	5.4 Niz umjeravanja	9
6	Određivanje mjerne nesigurnosti	11
	6.1 Opći aspekti određivanje mjerne nesigurnosti	11
	6.2 Upute za izračun nesigurnosti za odabrane praktične slučajeve	13
	6.2.1 Umjeravanje digitalnog manometra	13
	6.2.2 Umjeravanje pretvornika tlaka s električnim izlazom	15
7	Primjeri	18
	7.1 Primjer 1.: Umjeravanje pokazivanja digitalnog manometra	19
	7.2 Primjer 2.: Umjeravanje pretvornika tlaka	22

Upute za umjeravanje elektromehaničkih manometara

1 Uvod

Ovaj se dokument bavi umjeravanjem elektromehaničkih manometara. On ne obuhvaća manometre s obročecom ljestvicom jer za taj tip mjerila postoje norme.

Ove upute osiguravaju korisnicima elektromehaničkih manometara temelje potrebne za uspostavljanje i primjenu postupaka umjeravanja.

Ove se upute primjenjuju na sve elektromehaničke manometre za mjerenje apsolutnoga, manometarskoga ili diferencijalnoga tlaka uključujući i vakuumske uređaje za mjerenje tlaka ispod 1 kPa.

Napomene: a) Upute se posebno odnose na "mjernu funkciju" regulatora tlaka.
b) Upute se ne odnose na piezoelektrične pretvornike tlaka.

2 Referentni dokumenti i literatura

VIM, Međunarodni rječnik osnovnih i općih naziva u mjeriteljstvu, nakladnici: BIPM, IEC, IFCC, ISO, IUPAC, IUPAP i OIML, 1993.

GUM, Upute za iskazivanje mjerne nesigurnosti, nakladnici: BIPM, IEC, IFCC, ISO, IUPAC, IUPAP i OIML, 1993. (prerađeno 1995.)

EA-4/02 (rev. 00), Iskazivanje mjerne nesigurnosti pri umjeravanju, 1999.

EA-4/07 (rev. 01), Sljedivost mjerne i ispitne opreme prema nacionalnim etalonima, 1995.

RM Aero 802 41, Umjeravanje i provjera elektromehaničkih manometara, Bureau de Normalisation de l'Aéronautique et de l'Esapce, BNAE, 1993. (na francuskome)

IEC 60770, Transmiteri za uporabu u upravljanju industrijskim procesima; 1. dio: metode za vrednovanje značajka, 1999., 2. dio: Upute za pregled i redovito ispitivanje, 1989.

3 Definicije

Kako bi se izbjegla dvosmislenost, nazivi koji se spominju u nastavku imaju sljedeća značenja

Linijski tlak: Statički tlak koji se upotrebljava kao referentni tlak za diferencijalne tlakove

Referentna razina: Razina na kojoj se količinski određuje vrijednost primijenjenoga tlaka.

Napomena: Tu razinu specificira proizvođač mjerila. Ako to nije slučaj, mora je specificirati umjerni laboratorij.

4 Načela elektromehaničkih manometara

Ove upute se bave s tri tipa elektromehaničkih manometara:

- pretvornicima tlaka
- transmiterima tlaka
- manometrima s digitalnim ili analognim pokazivanjem.

4.1 Pretvornici tlaka

Pretvornici tlaka pretvaraju mjereni tlak u analogni električni signal koji je razmjernan primijenjenome tlaku.

U skladu s modelom izlazni signal može biti:

- naponski
- strujni
- frekvencijski.

Kako bi se osigurala njihova funkcija pretvornici tlaka trebaju neprekidno napajanje stabilizirano na razinu povezanu s očekivanom nesigurnošću tlaka.

4.2 Transmiteri tlaka

Transmiter tlaka općenito je jedinica koja se sastoji od pretvornika tlaka i modula za obradbu i pojačanje signala s pretvornika.

U skladu s modelom izlazni signal transmitera tlaka može biti:

- naponski (5 V; 10 V; ...)
- strujni (4 mA – 20 mA; ...)
- frekvencijski
- digitalni (RS 232;...)

Za rad transmitera tlaka potrebno je neprekidno električno napajanje koje ne treba biti posebno stabilizirano.

4.3 Manometri s digitalnim ili analognim pokazivanjem

Taj tip manometra potpun je mjerni instrument koji pokazuje jedinice tlaka. U skladu s modelom, može se sastojati od sljedećih jedinica:

a) Manometra s digitalnim pokazivanjem:

- pretvornika tlaka
- modula za analognu obradbu signala
- analogno digitalnog pretvornika
- modula za digitalnu obradbu
- digitalnog pokazivanja (u jedinicama koje je specificirao proizvođač)
- jedinice za električno napajanje (koja je općenito uključena).

b) Manometra s analognim pokazivanjem:

- pretvornika tlaka
- modula za analognu obradbu signala
- modula za analognu pokazivanje
- jedinice za električno napajanje (koja je općenito uključena).

Ti se elementi mogu nalaziti u jednome kućištu (unutrašnji pretvornik) ili činiti odvojene uređaje od kojih je jedan pretvornik (vanjski pretvornik).

Manometri mogu također biti opremljeni s analognim ili digitalnim izlaznim dijelovima.

Napomena: Za potpuno umjeravanje takvog mjerila nužno je da se umjeravanje provodi za svaki izlaz.

5 Postupak umjeravanja u laboratoriju

5.1 Instalacija opreme

- Prije početka umjeravanja u umjernom laboratoriju treba uključiti opremu kako bi se dostigla toplinska ravnoteža cijelog sustava.
- Opremu treba zaštititi od izravne sunčeve svjetlosti.
- Treba očistiti mjerilo.
- Mjerilo koje se umjerava treba postaviti što je bliže moguće referentnom etalonu.
- Treba osigurati da referentne razine tlaka obaju mjerila budu što je bliže moguće i uzeti u obzir razinu referentnog tlaka kad se izračunavaju ispravci i nesigurnosti.
- Npr. uzeti u obzir specifikaciju proizvođača za montažni položaj, moment, zagrijavanje.

5.2 Metode umjeravanja

Postupak umjeravanja treba ako je to prikladno u skladu sa zahtjevom korisnika omogućiti određivanje histerize, linearnosti i ponovljivosti mjerila koje se umjerava.

Primijenjeni postupak ovisi o očekivanoj točnosti mjerila u skladu sa zahtjevom korisnika.

5.2.1 Temeljni postupak umjeravanja

Temeljni postupak umjeravanja treba upotrebljavati za mjerila za koja je očekivana povećana mjerna nesigurnost ($k = 2$) $U > 0,2$ % FS. Umjeravanje se provodi jednom na 6 tlakova pri rastućim i padajućim tlakovima. Ponovljivost se procjenjuje iz tri opetovana mjerenja na jednome tlaku (po mogućnosti 50 % FS).

5.2.2 Normirani postupak umjeravanja

Za mjerila za koja je očekivana povećana mjerna nesigurnost ($k = 2$) $0,05$ % FS $\leq U \leq 0,2$ % FS treba upotrebljavati normirani postupak umjeravanja. Umjeravanje se provodi jednom na 11 tlakova pri rastućim i padajućim tlakovima. Ponovljivost se procjenjuje iz umjeravanja u četiri tlaka (po mogućnosti 0, 20, 50, 80 % FS) koji se opetuju tri puta.

5.2.3 Cjelovit postupak umjeravanja

Cjelovit postupak umjeravanja treba upotrebljavati za mjerila za koja je očekivana povećana mjerna nesigurnost ($k = 2$) $U < 0,05$ % FS. Umjeravanje se provodi na 11 tlakova u tri mjerna niza.

5.3 Sredstva koja treba upotrebljavati

5.3.1 Referentno mjerilo

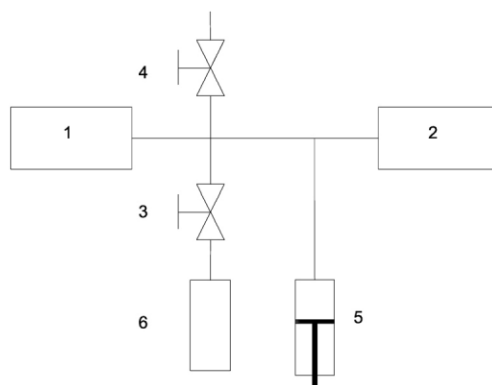
Referentno mjerilo treba zadovoljavati sljedeće zahtjeve

- Mora biti sljedivo prema nacionalnim ili međunarodnim etalonima.
- Njegova nesigurnost mora biti bolja (ako je to praktično moguće) od nesigurnosti mjerila koje se umjerava, njihov omjer općenito treba biti jednak 2 ili veći.

5.3.2 Mehanička shema

5.3.2.1 Manometarski tlak u plinovitim medijima

Tipična shema može biti sljedeća (vidi sliku 1):



1. referentni etalon
2. mjerilo koje se umjerava montirano u položaj u kojem se normalno upotrebljava
3. ulazni ventil za finu regulaciju
4. rasteretni ventil za finu regulaciju
5. regulator obujma
6. izvor tlaka.

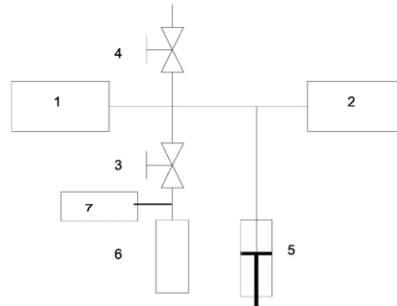
Slika 1.: Shema za manometarski tlak, plinoviti medij

Strogo se preporučuje da se kao izvor tlaka upotrebljava tlačni spremnik sa suhim i čistim plinom. Spremnik mora biti opremljen s ventilom za redukciju tlaka ili spojen na ventil za regulaciju tlaka ako se to zahtijeva zbog mjernoga područja mjerila koje treba umjeravati.

Zahtijevani tlak se grubo namjesti uporabom ulaznog ili izlaznog ventila ovisno o tome pretpostavlja li se da se taj tlak dobiva iz nižega tlaka ili iz višega tlaka. Završno ugađanje tlaka provodi se uporabom regulatora obujma.

5.3.2.2 Apsolutni tlak u plinovitom sredstvu

Tipična shema može biti sljedeća (vidi sliku 2):



1. referentni etalon
2. mjerilo koje se umjerava montirano u položaj u kojem se normalno upotrebljava
3. ulazni ventil za finu regulaciju
4. rasteretni ventil za finu regulaciju
5. regulator obujma
6. izvor tlaka
7. vakuumska pumpa

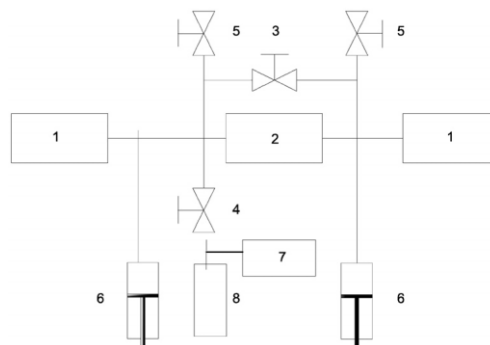
Slika 2.: Shema za apsolutni tlak, plinoviti mediji

Kako bi se osigurala kakvoća plina vakuumska se pumpa mora opremiti s priborom kao što su zamke (traps) i ventili za odvajanje.

U slučaju da su apsolutni tlakovi znatno veći od atmosferskoga tlaka prihvatljiva je uporaba referentnog etalona za manometarski tlak i referentnog etalona za mjerenje tlaka. Primjenjiva je shema koja se preporučuje za manometarske tlakove. Vrijednost apsolutnoga tlaka dobiva se zbrajanjem vrijednosti tlakova izmjerene s pomoću dvaju referentnih etalona.

5.3.2.3 Diferencijalni tlak plina

Tipična shema može biti sljedeća (vidi sliku 3):



1. dva referentna etalona (ili etalon diferencijalnoga tlaka)
2. mjerilo koje se umjerava
3. zaobilazni ventil
4. ulazni ventil za finu regulaciju
5. rasteretni ventil za finu regulaciju
6. dva regulatora obujma
7. vakuumska pumpa (za linijski tlak ispod atmosferskoga)
8. izvor tlaka

Slika 3.: Shema za diferencijalni tlak plina

Zahtijevani linijski tlak grubo se namjesti uporabom ulaznih ili izlaznih ventila ovisno o tome dobiva li se tlak iz nižega tlaka ili iz višega tlaka. Završno ugađanje tlaka provodi se uporabom regulatora obujma. Tijekom toga postupka zaobilazni je ventil otvoren.

Zahtijevani diferencijalni tlak namješta se uporabom jednoga regulatora obujma.

Umjesto uporabe dvaju referentnih etalona mogu se upotrebljavati etalon diferencijalnoga tlaka ili dvije tlačne vage.

Vakuumska pumpa postavljena na izlaznoj strani ulaznog ventila može omogućiti da linijski tlak bude niži od atmosferskoga.

5.3.2.4 Hidraulički tlak

Shema za manometarski i diferencijalni tlak u osnovi su iste kao ona za plinovite medije sa sljedećim opcijama:

- rasteretni ventil je zamijenjen s ventilima za rasterećenje spojenim na spremnik za prijenos tlačnog fluida
- izvori tlaka su zamijenjeni vijčanom i/ili inicijalnom pumpom.

Za apsolutne tlakove fluida vidi posljednji stavak u podtočki 5.3.2.2.

5.3.3 Električna shema

Ova se točka odnosi samo na pretvornike i transmiere s analognim izlaznim signalom.

Ako se umjerava pretvornik koji je opremljen s uređajem za obradbu signala, za električnu shemu treba primjenjivati upute proizvođača.

Ako ne postoji uređaj za obradbu signala, mora biti na raspolaganju odgovarajući list s podacima sa specifikacijama proizvođača.

Ako je to primjenjivo voltmetar i referentni etalon otpora moraju se umjeriti i biti sljedivi prema odgovarajućem nacionalnom/međunarodnom etalonu.

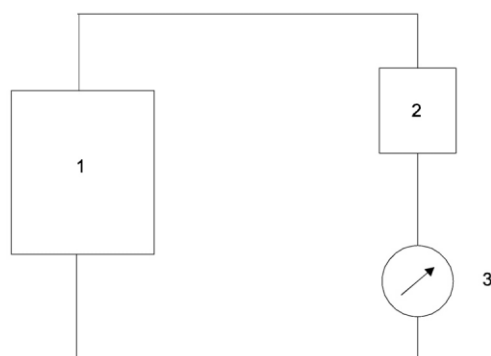
U svakom slučaju važno je primjenjivati preporuke koje se odnose na električno ekraniziranje, osigurati kakvoću spojeva (posebno pretvornika "sa signalima niske razine") te zadovoljiti sigurnosne zahtjeve. Neka mjerila mogu se napajati iz sustava napajanja ili se uzimati da su spojena na takav sustav.

U skladu s tipom mjerila moguće su različite sheme. Ove se upute bave samo s tri glavne tipične sheme:

5.3.3.1 Dvožični transmiere

Općenito, to je slučaj mjerila s istosmjernom petljom (4 – 20) mA. Međutim primjenjivi su i određeni drugi izlazni signali (0 mA do 10 mA, 0 mA do 20 mA ili 0 mA do 50 mA).

Tipična shema može biti sljedeća (vidi sliku 4):



1. transmieter
2. napajanje
3. mjerenje.

Slika 4.: Električna shema dvožičnog transmitera

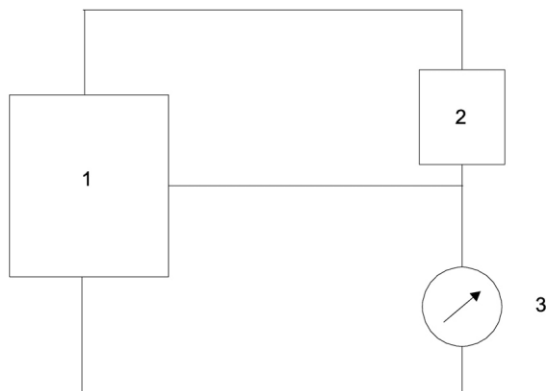
Struja (I) određuje se mjerenjem izlaznog napona (U_s) na priključcima umjerenoga etalonskog otpora (R):

$$I = U_s / R$$

Preporučuje se primjena proizvođačevih uputa koje se odnose na vrijednosti napona napajanja i otpora ili specifikacija korisnika kad je to prikladno.

5.3.3.2 Trožični transmiteri ili pretvornici

To su općenito mjerila s Wheatstoneovim mostom. Tipična shema može biti sljedeća (vidi sliku 5):



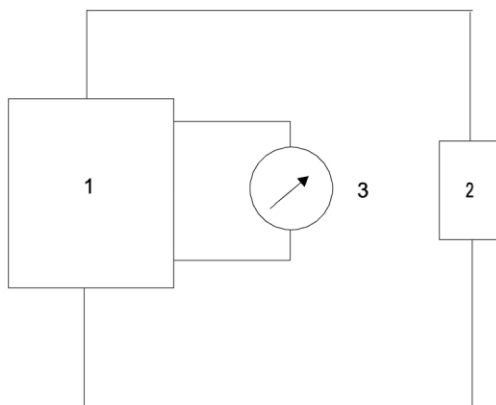
1. transmiter ili pretvornik
2. napajanje
3. mjerenje.

Slika 5.: Električna shema trožičnog transmitera ili pretvornika

Za odabir napajanja i mjerila napona preporučuje se primjena proizvođačeve specifikacije. Otpor toga mjerila mora međutim biti dostano velik (barem 10 puta) u usporedbi s unutrašnjim otporom transmitera i pretvornika.

5.3.3.3 Četverožični transmiteri ili pretvornici

To su općenito mjerila s Wheatstoneovim mostom. Tipična shema može biti sljedeća (vidi sliku 6):



1. transmiter ili pretvornik
2. napajanje
3. mjerenje.

Slika 6.: Električna shema četverožičnih transmitera ili pretvornika

Kako se radi o izlaznom signalu niske razine važno je osigurati odgovarajuću kakvoću spojeva na zemlju i ekraniziranje.

Varijante:

- Izlazni signal je pojačani signal s pojačala (izlaz visoke razine) ugrađena u transmitter
- Neka mjerila mogu uključivati probu za temperaturnu kompenzaciju temperature; izlaz te probe može se sastojati od jedne ili više dopunskih žica.

5.4 Niz umjeravanja

5.4.1 Pripremni rad

Prije samoga umjeravanja mora se vizualno provjeriti da je mjerilo u dobrom radnom stanju posebno:

- da je dobra kakvoća električnih kontakata
- čistoća mjerila

Preporučuje se da se provode sljedeće radnje:

- utvrde referentne razine
 - referencije
 - mjerila koje se umjerava (na razini spoja ili na referentnoj razini koju je definirao proizvođač)
- smanji na najmanju mjeru razlika između referentnih razina
- da se za uređaje osjetljive na moment primjenjuju upute proizvođača.

5.4.2 Postupci umjeravanja

U slučaju mjerila s nekoliko izlaza, dostatno je umjeravanje provesti za izlaze koje je specificirao korisnik.

Neovisno o mjerilu koje se umjerava i primijenjenom postupku umjeravanja (vidi točku 5.2) te se radnje provode u tri uzastopna koraka:

- provjerom ograničena broja tlakova u mjernome području kako bi se odredilo početno mjeriteljsko stanje mjerila
- ugađanjem mjerila u skladu sa specifikacijom proizvođača
- odgovarajućim umjeravanjem mjerila u cijelome mjernom području ili rasponu.

Svaka od tih radnja, posebno ugađanje mjerila mora se provoditi samo u dogovoru s korisnikom te se ona mora navesti u potvrdi o umjeravanju.

5.4.2.1 Prva provjera

Za određivanje dugoročnoga klizenja mjerila potrebno prije bilo kakva mogućeg ugađanja korisniku dati određene podatke o njegovu stanju.

Ako korisnik ne zahtijeva potpuno umjeravanje prije ugađanja, preporučuje se da se provedu sljedeće radnje:

- da se mjerilo uključi i da se barem dvaput dovede do njegove gornje granice tlaka te da se taj tlak održava barem jednu minutu
- da se tijekom prvoga povećanja tlaka provjeri sukladnost sa specifikacijom dobivenoga pokazivanja
- da se očitaju pokazivanja mjerila na 0 %, 50 % i 100 % njegova mjernog raspona.

5.4.2.2 Ugađanje

Ako odziv mjerila nije u skladu sa uobičajenim odzivom, tj.:

- ako za digitalni manometar s izravnim očitanjem postoji razlika između pokazanoga i primijenjenoga tlaka
- ako za transmiere s električnim izlazom postoji odstupanje od uobičajenog signala npr. 4 mA do 20 mA,

provodi se ugađanje mjerila u skladu sa zahtjevima korisnika.

Ovisno o sposobnostima umjernog laboratorija takav se postupak mora provoditi:

- sredstvima koja su normalno dostupna korisniku (potencioimetrima za namještanje ništice i punoga raspona ljestvice, katkad s potencioimetrom za namještanje srednje vrijednosti)
- s uređajima za unutrašnje ugađanje mjerila (potencioimetrima, pohranjenim krivuljama umjeravanja itd.) u skladu s podacima sadržanim u tehničkom opisu, nakon dogovora sa korisnikom.

Napomena: Taj rad očito pretpostavlja podrobno znanje postupaka ugađanja i zahtijeva specijalizirane rukovatelje i sredstva umjeravanja bolja od mjerila koje se umjerava.

Ako mjerilo ima oznake na ljestvici koje su korisne korisniku (naprimjer ureze umjeravanja, obnovu krivulje umjeravanja), preporučuje se da se ti elementi odrede kako bi se dali u potvrdi o umjeravanju.

5.4.2.3 Glavno umjeravanje

Primijenjeni postupak umjeravanja (vidi podtočku 5.2) odabire se u skladu s mjernom nesigurnošću koja se očekuje za mjerilo koje se umjerava.

U svakoj točki umjeravanja moraju se zabilježiti barem sljedeći podatci:

- tlak koji pokazuje referentno mjerilo ili elementi potrebni za izračun stvarno izmjenjenog tlaka (naprimjer vrijednosti masa i temperature za tlačnu vagu)
- pokazivanje mjerila koje se umjerava.

Treba također zabilježiti sljedeće podatke:

- vrijednosti utjecajnih veličina (temperature, atmosferskoga tlaka)
- parametre za identifikaciju mjerila koje se umjerava
- podatke o mjerilima uključenim u mjerni sustav i/ili mjerilu koje se upotrebljava za mjerenje izlaznog signala.

5.4.3 Prikaz rezultata

Općenito se preporučuje da se rezultati umjeravanja prikazuju u obliku koji korisnici mjerila koje se umjerava mogu lako vrednovati. Bitno je jasno prikazati rezultate umjeravanja i metode modeliranja ili interpolacije (ako su primjenjivi).

Kako bi se uzela u obzir specifična metoda određivanja i izračuna mjerne nesigurnosti rezultati se prikazuju različito ovisno o tome daje li mjerilo koje se umjerava:

- izlazni signal u električnim jedinicama (pretvornici i transmiteri tlaka)
- pokazivanje u jedinicama tlaka (digitalni manometri).

5.4.3.1 Slučaj pretvornika i transmitera tlaka

Bez obzira na model rezultati umjeravanja mogu se prikazati u obliku sljedeće tablice:

	Rezultati umjeravanja				Model		
	Primijenjeni tlak p_r (1)	Primijenjeni tlak p_r (2)	Srednja vrijednost izlaznog signala (3)	Standardno odstupanje izlaznog signala (3,4)	Tlak koji pokazuje model p_i (5)	Odstupanje $p_i - p_r$ (5)	Povećana mjerna nesigurnost (5,6)
Rastući tlak							
Padajući tlak							

1. Tlak izmjeren referentnim mjerilom na referentnoj razini mjerila koje se umjerava, izražen u paskalima ili višekratnicima paskala. Umjesto toga stupca može se dati koeficijent pretvorbe jedinica tlaka koje pokazuje mjerilo u paskale.
2. Tlak izmjeren referentnim mjerilom na referentnoj razini mjerila koje se umjerava izražen u jedinicama izlaznog signala mjerila koje se umjerava.
3. Vrijednost izražena u jedinicama izlaznog signala mjerila koje se umjerava.
4. Izračunana u svakoj mjernoj točki ako su dostupne barem tri vrijednosti.
5. Vrijednost izražena u jedinicama tlaka mjerila koje se umjerava. Navođenje modela u potvrdi o umjeravanja je opcionalno.
6. Nesigurnost određena u skladu s točkom 6.

Treba napomenuti da u toj tablici nije prikazano standardno odstupanje izlaznog signala (općenito veoma maleno) jer je to odstupanje uzeto u obzir u nesigurnosti mjerenja provedena referentnim mjerilom.

5.4.3.2 Slučaj digitalnih manometara

Rezultati umjeravanja za digitalni manometar prikazani su u sljedećoj tablici:

	Primijenjeni tlak p_r (1)	Primijenjeni tlak p_r (2)	Pokazani tlak p_i (3)	Standardno odstupanje mjerenja (3)	Odstupanje $p_i - p_r$ (3)	Povećana mjerna nesigurnost (3, 4)
Rastući tlak						
Padajući tlak						

1. Tlak izmjeren referentnim mjerilom na referentnoj razini mjerila koje se umjerava izražen u paskalima ili višekratnicima paskala. Umjesto toga stupca može se dati koeficijent pretvorbe jedinica tlaka mjerila u paskale.
2. Tlak izmjeren referentnim mjerilom na referentnoj razini mjerila koje se umjerava izražen u jedinicama tlaka mjerila koje se umjerava.
3. Vrijednost izražena u jedinicama tlaka mjerila koje se umjerava.
4. Nesigurnost određena u skladu s točkom 6.

6 Određivanje mjerne nesigurnosti

6.1 Opći aspekti određivanja mjerne nesigurnosti

Glavni elementi koje treba uzeti u obzir pri određivanju nesigurnosti rezultata umjeravanja elektromehaničkog manometra su:

Za pretvornik ili transmitter tlaka:

- nesigurnost referentnog mjerila u uvjetima uporabe (vidi npr. potvrdu o umjeravanju, dugoročnu stabilnost, uvjete okoliša)
- nesigurnost zbog ponovljivosti
- nesigurnost zbog reverzibilnosti (histereze) mjerila koje se umjerava
- nesigurnost mjerila koja se upotrebljavaju tijekom umjeravanja (mjerila napona, struje, frekvencije itd.)
- nesigurnost zbog utjecajnih veličina
- nesigurnost zbog izvora napajanja za pretvornike sa signalima niske razine (u tom je slučaju izlazni signal razmjernan naponu napajanja: treba uzeti u obzir nesigurnost mjerenja i kratkoročnu stabilnost napona napajanja)
- nesigurnost zbog modeliranja (standardno odstupanje procijenjeno na mjerenoj veličini)
- nesigurnost zbog procjene ispravka visine stupca između mjerila koje se umjerava i referentnog mjerila.

Za manometar s digitalnim ili analognim pokazivanjem:

- nesigurnost referentnog mjerila u uvjetima uporabe (vidi npr. potvrdu o umjeravanju, dugoročnu stabilnost, uvjete okoliša)
- nesigurnost zbog ponovljivosti
- nesigurnost zbog razlučivanja mjerila koje se umjerava
- nesigurnost zbog reverzibilnosti (histereze) mjerila koje se umjerava
- nesigurnost zbog procjene ispravka visine stupca između mjerila koje se umjerava i referentnog mjerila.

Postupak

Nesigurnost rezultata umjeravanja mora se procijeniti primjenom načela objavljenih u dokumentu EA-4/02.

Kad se analizira bilanca nesigurnosti za izračun se upotrebljavaju sljedeće odredbe i pravila uz pretpostavku da ne postoji korelacija između ulaznih veličina:

Tablica 1

Funkcija modela			$y = f(x_1, x_2, \dots, x_N)$
Standardna mjerna nesigurnost	$u(x_i)$	standardna nesigurnost pridružena ulaznoj veličini x_i	
	c_i	koeficijent osjetljivosti	$c_i = \partial f / \partial x_i$
	$u_i(y)$	doprinos standardnoj nesigurnosti pridružene mjernom rezultatu izazvan standardnom nesigurnošću $u(x_i)$ ulazne veličine x_i	$u_i(y) = c_i \cdot u_i(x_i)$
	$u(y)$	standardna nesigurnost pridružena rezultatu	$u^2(y) = \sum_{i=1}^N u_i^2(y)$ $u(y) = \sqrt{\sum_{i=1}^N u_i^2(y)}$
Povećana mjerna nesigurnost	$U(y)$	povećana mjerna nesigurnost	$U(y) = k \cdot u(y)$
	k	faktor pokrivanja	$k = 2$ ¹⁾

¹⁾ Povećana mjerna nesigurnost $U(y)$ mora obuhvaćati najkraći mogući odsječak s vjerojatnošću pokrivanja od 95 %. Faktor pokrivanja k implicitno se definira izrazom $U(y) = ku(y)$. Ako je, što je obično u praksi slučaj, razdioba vjerojatnosti pridružena mjerenoj veličini normalna (Gaussova) tada se mora uzeti da je $U(y)$ jednako $2u(y)$, tj. $k = 2$.

Ako se upotrebljavaju relativne nesigurnosti, varijable u , U zamjenjuju se varijablama w , W .

Osim općega pravila za izračun nesigurnosti postoje dva posebna slučaja koja dovode do koeficijenata osjetljivosti $c_i = \pm 1$:

Model zbroj/razlika

$$Y = X + \sum_{i=1}^N \delta X_i \quad (1)$$

Y izlazna veličina

X ulazna veličina/veličine o kojima mjerene veličine ovise

δX_i neispravljene pogriješke

$E[\delta X_i] = 0$ očekivane vrijednosti [nisu doprinosi izlaznoj veličini nego mjernoj nesigurnosti]

Taj je model prikladan za određivanje naprimjer pogriješaka pokazivanja manometra.

$$\Delta p = p_{\text{pokazivanja}} - p_{\text{etalona}} + \sum_{i=1}^N \delta p_i \quad (2)$$

Model umnožak/količnik

$$Y = X \cdot \prod_{i=1}^N K_i \quad (3)$$

Y izlazna veličina

X ulazna veličina/veličine o kojima mjerena veličina ovisi

$K_i = (1 + \delta X_i)$ faktori ispravka

δX_i neispravljene pogriješke

$E[\delta X_i] = 0$;

$E[\delta X_i] = 1$ očekivane vrijednosti [nema doprinosa izlaznoj veličini nego mjernoj nesigurnosti]

Prikladan je naprimjer za određivanje koeficijenta prijenosa pretvornika tlaka s električnim izlazom uporabom odgovarajućih (relativnih) mjernih nesigurnosti:

$$S = \frac{X_{\text{izlazno}}}{X_{\text{ulazno}}} = \frac{V_{\text{pokazivanja}} / (G \cdot V_{\text{PS}})}{P_{\text{etalona}}} \cdot \prod_{i=1}^N K_i \quad (\text{PS} = \text{napajanje}) \quad (4)$$

Ulazne veličine

Mjerne nesigurnosti pridružene ulaznim veličinama razvrstavaju se u dvije kategorije u skladu s načinom na koji su određene:

Tip A: Vrijednost i pridružena mjerna nesigurnost određuju se metodama statističke analize niza mjerenja provedenih pod uvjetima ponovljivosti

Tip B: Vrijednost i pridružena mjerna nesigurnost određuju se na temelju drugih podataka, naprimjer:

- prijašnjih mjernih podataka (naprimjer iz tipnih odobrenja)
- općega znanja i iskustva sa svojstvima i ponašanjem mjerila i gradiva
- specifikacija proizvođača
- potvrda o umjerenju ili drugih potvrda
- referentnih podataka uzetih iz priručnika

U mnogim se slučajevima za vrijednost veličine mogu utvrditi samo gornja i donja granica a_+ i a_- te se između tih granica može pretpostaviti razdioba vjerojatnosti sa stalnom gustoćom vjerojatnosti. Ta se situacija opisuje pravokutnom razdiobom vjerojatnosti.

6.2 Upute za izračun nesigurnosti za odabrane praktične slučajeve

6.2.1 Umjeravanje digitalnog manometra

Odabir modela

Model zbroja/razlike upotrebljava se kako bi se odvojeno odredila pogreška pokazivanja i njezina nesigurnost za vrijednosti izmjerene pri rastućem i padajućem tlaku:

$$\Delta p = p_{\text{pokazivanja}} - p_{\text{etalona}} + \sum_{i=1}^2 \delta p_i = p_{\text{pokazivanja}} - p_{\text{etalona}} + \delta p_{\text{pogreške u ništici}} + \delta p_{\text{ponovljivosti}} \quad (5)$$

Objašnjenja znakova dana su u tablici 2.

Tablica 2

$Y = \Delta p$	mjerena veličina (= pogreška pokazivanja)
$X_1 = p_{\text{pokazivanja}}$	pokazivanje manometra
$X_2 = p_{\text{etalona}}$	tlak koji generira referentni etalon ¹
$X_3 = \delta p_{\text{pogreške u ništici}}$	neispravljena mjerna pogreška zbog ništične pogreške
$X_4 = \delta p_{\text{ponovljivosti}}$	mjerna pogreška zbog ponovljivosti

Pretpostavlja se da je p_{etalona} stalno tijekom različitih ciklusa tlaka. Ako su promjene znatne u odnosu na razlučivanje pokazivanja manometra $p_{\text{pokazivanja}}$, primjenjivat će se ispravci kako bi se pomakli u istu vrijednost tlaka etalona p_{etalona} .

Srednja vrijednost $\bar{p}_{\text{pokazivanja}} = \frac{p_{\text{pokazivanja,rastući}} + p_{\text{pokazivanja,padajući}}}{2}$ (6)

Za izračun pogreške $\overline{\Delta p}$ srednje vrijednosti pokazivanja, doprinos djelovanja histereze treba uzeti u obzir:

$X_5 = \delta p_{\text{histereze}}$	neispravljena mjerna pogreška zbog histereze
-------------------------------------	--

$$\overline{\Delta p} = \bar{p}_{\text{pokazivanja}} - p_{\text{etalona}} + \sum_{i=1}^2 \delta p_i = \bar{p}_{\text{pokazivanja}} - p_{\text{etalona}} + \delta p_{\text{pogreške u ništici}} + \delta p_{\text{ponovljivosti}} + \delta p_{\text{histereze}} \quad (7)$$

Mora se pribrojiti dodatni doprinos $\delta p_{\text{razlučivanja}}$ kako bi se uzelo u obzir ograničeno razlučivanje pokazivanja (u tablici 3. dano intervalom promjenjivosti $2a = r$).

Izračun nesigurnosti

Kad se odvojeno analizira niz rastućih (rast.) i padajućih (pad.) tlakova povećana mjerna nesigurnost ($k = 2$) postaje:

$$U_{\text{rastući,padajući}} = k \sqrt{u_{\text{etalona}}^2 + u_{\text{razlučivanja}}^2 + u_{\text{pogreške u ništici}}^2 + u_{\text{ponovljivosti}}^2} \quad (8)$$

U primjenama predmeta umjeravanja često je korisno kombinirati povećanu nesigurnost U s pogreškom Δp . To omogućuje dobivanje podataka o najvećem odstupanju jednoga mjernog rezultata od ispravne vrijednosti (jer potječe od vrijednosti koja bi se mjerila s etalonskim mjerilom).

Za tu se svrhu može definirati tzv. raspon pogreške² U' :

$$U'_{\text{rastući,padajući}} = U_{\text{rastući,padajući}} + |\Delta p| \quad (9)$$

¹ Tlak generiran referentnim etalomom na referentnoj razini predmeta umjeravanja mora se ispraviti zbog utjecaja uvjeta uporabe. Posljedica toga je da analiza nesigurnosti također pokriva sastavnice nesigurnosti koje uzimaju u obzir razliku između referentnih uvjeta.

² Raspon pogreške najveća je razlika koja se očekuje između izmjerene vrijednosti i dogovorene istinite vrijednosti mjerene veličine. Raspon pogreške može se upotrebljavati u tehničkim specifikacijama za opis točnosti mjerila koje se umjerava.

Da bi se izračunala nesigurnost srednje vrijednosti niza rastućih i padajućih tlakova mora se uključiti doprinos djelovanja histereze:

$$U_{\text{srednja vrijednost}} = k \sqrt{u_{\text{etalona}}^2 + u_{\text{razlučivanja}}^2 + u_{\text{pogrješke u ništici}}^2 + u_{\text{ponovljivosti}}^2 + u_{\text{histereze}}^2} \quad (10)$$

U skladu s tim dobiva se raspon pogriješke $U'_{\text{srednja vrijednost}}$ uporabom najveće vrijednosti ponovljivosti procijenjene nizom povećanja i smanjenja tlaka:

$$U'_{\text{srednja vrijednost}} = U_{\text{srednja vrijednost}} + |\overline{\Delta p}|. \quad (11)$$

Dostupni podatci o ulaznim veličinama

Znanje o ulaznim veličinama može se sažeti u tablicu:

Tablica 3

Br.	Veličina	Procjena	Jedinica ³⁾	Interval promjenjivosti	Razdioba vjerojatnosti	Djelitelj	Standardna nesigurnost	Koeficijent osjetljivosti	Doprinosi nesigurnosti
	X_i	x_i	bar	$2a$	$P(x_i)$		$u(x_i)$	c_i	$u_i(y)$
1	$p_{\text{pokazivanja}}$ ili $\bar{p}_{\text{pokazivanja}}$	p_i , pokazivanja ili \bar{p}_i , pokazivanja	bar	r (razlučivanje)	Pravokutna	$\sqrt{3}$	$u(r) = \sqrt{\frac{1}{3} \cdot \left(\frac{r}{2}\right)^2}$	1	u_r
2	p_{etalona}	p_i , etalona	bar		Normalna	2	$u(p_{\text{etalona}})$	-1	u_{etalona}
3	$\delta p_{\text{pogrješke u ništici}}$	0	bar	f_0	Pravokutna	$\sqrt{3}$	$u(f_0) = \sqrt{\frac{1}{3} \cdot \left(\frac{f_0}{2}\right)^2}$	1	u_{f_0}
4	$\delta p_{\text{ponovljivosti}}$	0	bar	b'	Pravokutna	$\sqrt{3}$	$u(b') = \sqrt{\frac{1}{3} \cdot \left(\frac{b'}{2}\right)^2}$	1	$u_{b'}$
5	$\delta p_{\text{histereze}}$	0	bar	h	Pravokutna	$\sqrt{3}$	$u(h) = \sqrt{\frac{1}{3} \cdot \left(\frac{h}{2}\right)^2}$	1	u_h
	Y	$\frac{\Delta p}{\Delta p}$ ili $\frac{\Delta p}{\Delta p}$	bar						$u(y)$

Napomena: 1) Formule koje se preporučuju za određivanje veličina f_0 , b' i h iz ograničena skupa mjernih podataka definirane su redom jednadžbom od 18 do 25 u točki *Određivanje vrijednosti značajka važnih za nesigurnost*.

2) Ako postoji dostatno podataka ponovljivost treba izraziti empirijskim standardnim odstupanjem.

Iskazivanje jedne vrijednosti

Osim pogriješke raspona za svaki se tlak umjeravanja može navesti najveći raspon pogriješke u području pokriveno umjeravanjem (u jedinicama tlaka ili u odnosu na izmjernu vrijednost ili mjerni raspon). Također se može povrđiti da su zadovoljene najveće specificirane dopuštene pogriješke (izjava o sukladnosti).

³⁾ Preporučuje se da se navedu jedinice doprinosa nesigurnosti (jedinica fizikalne veličine, jedinica pokazivanja, relativna (nedimenzijaska) veličina itd.)

6.2.2 Umjeravanje pretvornika tlaka s električnim izlazom

Odabir modela

Obično se ovisnost izlazne veličine pretvornika tlaka (neka električna veličina) o ulaznoj veličini (tlaku) opisuje tzv. značajkom $Y=f(p)$, općenito pravcem koji prolazi kroz točku $Y=0$ ili neku definiranu točku $Y=Y_0$ i ima nagib koji je ugodio proizvođač kako bi se u određenim granicama postigla neka specificirana vrijednost. Umjeravanje pretvornika tlaka može se sada temeljiti na jednadžbi modela:

$$\Delta Y = Y - f(p_{\text{etalona}}) + \Sigma(\delta Y)_i \quad (12)$$

pri čemu se smatra da je funkcija $f(p)$ definirana u matematičkom smislu, tj. u slučaju polinoma koeficijentima bez nesigurnosti te da izlazna veličina Y ima vrijednost y_i izmjerenu na tlakovima umjeravanja p_i dobivenim s etalona.

Jednadžba (12) odgovara jednadžbi (5) te se model zbroja/razlike može upotrijebiti za određivanje pogreške DY i njezine nesigurnosti odvojeno za vrijednosti mjerene pri rastućem i padajućem tlaku ili za srednje vrijednosti. Međutim, doprinosi $(\delta Y)_{\text{pokazivanja}}$ moraju biti uključeni kao doprinosi mjernoj nesigurnosti mjera koja se upotrebljavaju za mjerenje izlaznog signala pretvornika.

Formalno je drukčiji pristup za određivanje koeficijenta prijenosa S uporabom modela umnožak/količnik, ponovno odvojeno za vrijednosti mjerene pri rastućim i padajućim tlakovima i za srednje vrijednosti:

$$S = \frac{X_{\text{izlazno}}}{X_{\text{ulazno}}} = \frac{V_{\text{pokazivanje}} / (GV_{\text{PS}})}{P_{\text{etalona}}} \prod_{i=1}^2 K_i = \frac{V_{\text{pokazivanje}} / (GV_{\text{PS}})}{P_{\text{etalona}}} K_{\text{pogreške u ništici}} K_{\text{ponovljivosti}} \quad (13)$$

Tablica 4

$Y = S$	mjerena valičina; koeficijent prijenosa
$X_1 = V_{\text{pokazivanja}}$	pokazivanje izlaznog uređaja (voltometra)
$X_2 = G$	koeficijent prijenosa pojačala
$X_3 = V_{\text{PS}}$	napon napajanja (pomoćnog uređaja)
$X_4 = P_{\text{etalona}}$	tlak generiran referentnim etalonom
$X_5 = K_{\text{pogreške u ništici}}$	faktor ispravka zbog ništične pogreške
$X_6 = K_{\text{ponovljivosti}}$	faktor ispravka zbog ponovljivosti
$X_7 = K_{\text{obnovljivosti}}$	ako je to prikladno faktor ispravka zbog obnovljivosti (npr. kad se tijekom umjeravanja procjenjuje djelovanje momenta)
$X_8 = K_{\text{histereze}}$	faktor ispravka zbog histereze

Odgovarajući rezultat za srednje vrijednosti koeficijenata prijenosa dobije se uključivanjem faktora ispravka zbog histereze:

$$S = \frac{X_{\text{izlazno}}}{X_{\text{ulazno}}} = \frac{V_{\text{pokazivanje}} / (GV_{\text{PS}})}{P_{\text{etalona}}} \prod_{i=1}^3 K_i = \frac{V_{\text{pokazivanje}} / (GV_{\text{PS}})}{P_{\text{etalona}}} K_{\text{pogreške u ništici}} K_{\text{ponovljivosti}} K_{\text{histereze}} \quad (14)$$

Izračun nesigurnosti

Kad se niz rastućih i padajućih tlakova analizira odvojeno, relativna povećana nesigurnost ($k=2$) koeficijenta prijenosa dobiva se kao:

$$W_{\text{rastući,padajući}} = k \sqrt{w_{\text{etalona}}^2 + w_{\text{pokazivanja}}^2 + w_{\text{pojačala}}^2 + w_{\text{napajanja}}^2 + w_{\text{pogreške u ništici}}^2 + w_{\text{ponovljivosti}}^2} \quad (15)$$

Kad se upotrebljava srednja vrijednost niza rastućih i padajućih tlakova

$$W_{\text{rastući,padajući}} = k \sqrt{w_{\text{etalona}}^2 + w_{\text{pokazivanja}}^2 + w_{\text{pojačala}}^2 + w_{\text{napajanja}}^2 + w_{\text{pogreške u ništici}}^2 + w_{\text{ponovljivosti}}^2 + w_{\text{histereze}}^2} \quad (16)$$

s najvećom vrijednošću ponovljivosti na svakome tlaku umjeravanja koji se upotrebljava za izračun mjerne nesigurnosti $w_{\text{rastući,padajući}}$.

$$\text{Relativna pogreška raspona jednaka je } W_{\text{srednje}} = W_{\text{srednje}} + \left| \frac{\Delta S}{S} \right| \quad (17)$$

pri čemu je $\Delta S = S - S_0$

Pojedinačni koeficijent prijenosa (S_0) jednak je nagibu pravca koji je prilagođen svim izmjerenim vrijednostima izlaznog signala.

Podatci dostupni o ulaznim veličinama

Znanje o ulaznim veličinama može se sažeti u tablicu.

Tablica 5

Sastavn. br.	Veličina	Procjena	Interval promjenjivosti	Razdioba vjerojatnosti	Djelitelj	Standardna mjerna nesigurnost	Koeficijent osjetljivosti	Doprinos nesigurnosti
	X_i	x_i	$2a$	$p(x_i)$		$w(x_i)$	c_i	$w_i(y)$
1	$\bar{V}_{\text{pokazivanja}}$ ili $\bar{V}_{\text{pokazivanja}}$	$\bar{V}_{i, \text{pokazivanja}}$ ili $\bar{V}_{i, \text{pokazivanja}}$		Normalna	2	$w(\text{pokaznog uređaja})$	1	$w_{\text{pokazivanja}}$
2	G	G		Normalna	2	$w(\text{pojačala})$	-1	$w_{\text{pojačala}}$
3	V_{PS}	V_{PS}		Normalna	2	$w(\text{napajanja})$	-1	$w_{\text{napajanja}}$
4	p_{etalona}	$p_{i, \text{etalona}}$		Normalna	2	$w(\text{etalona})$	-1	w_{etalona}
5	$K_{\text{pogreške u ništici}}$	1	f_0	Pravokutna	$\sqrt{3}$	$w(f_0) = \sqrt{\frac{1}{3} \cdot \left(\frac{f_0}{2}\right)^2}$	1	w_{f_0}
6	$K_{\text{ponovljivosti}}$	1	b'	Pravokutna	$\sqrt{3}$	$w(b') = \sqrt{\frac{1}{3} \cdot \left(\frac{b'}{2}\right)^2}$	1	$w_{b'}$
7	$K_{\text{obnovljivosti}}$	1	b	Pravokutna	$\sqrt{3}$	$w(b) = \sqrt{\frac{1}{3} \cdot \left(\frac{b}{2}\right)^2}$	1	w_b
8	$K_{\text{histereze}}$	1	h	Pravokutna	$\sqrt{3}$	$w(h) = \sqrt{\frac{1}{3} \cdot \left(\frac{h}{2}\right)^2}$	1	w_h
	Y	S ili S'						$w(y)$

Za razumijevanje tablice 5. važno je sljedeće:

1. Karakteristične veličine f_0 , b' , b ovdje su *relativne* veličine, tj. veličine koje se daju u odnosu na mjerenu vrijednost (pokazivanje)
2. Pri određivanju faktora prijenosa ništica *nije* točka umjeravanja. Unatoč tome opaženi pomak ništice ulazi u nesigurnost izmjerenih vrijednosti izlaznog signala i tako utječe na nesigurnost rezultata umjeravanja za izlaznu veličinu S .

Određivanje karakterističnih vrijednosti važnih za nesigurnost

Uvodna napomena: U skladu sa stranicom 13 doprinose nesigurnosti tip A treba iskazivati u obliku empirijskih standardnih odstupanja. U slučaju mjerila s histerezom gdje se moraju odvojeno određivati mjerne vrijednosti u smjeru povećanja i smanjenja tlakova, u svakoj točki umjeravanja na raspolaganju su najviše tri izmjerene vrijednosti te često nije opravdana pretpostavka da su te vrijednosti normalno raspodijeljene. U nastavku su stoga dane neke jednostavne formule koje se ne temelje na statističkim pretpostavkama i koje u skladu s iskustvom predstavljaju korisne zamjene za standardna odstupanja. Njihova je primjena međutim opcionalna.

Razlučivanje r

Razlučivanje odgovara koraku promjene znamenaka (digitalnom koraku) pod uvjetom da se pokazivanje ne promijeni za više od jedne znamenke kad se rastereti uređaj za mjerenje tlaka.

Ako se s rasterećenim uređajem za mjerenje tlaka pokazivanje promijeni za više od te vrijednosti razlučivanja koja je prethodno određena, treba procijeniti interval promjenjivosti $2a = r$ pravokutne razdiobe.

Pogrješka u ništici f_0

Ništica se *može* namjestiti prije svakoga mjernog ciklusa koji obuhvaća jedan niz mjerenja svako pri rastućem i padajućem tlaku te se *mora* zabilježiti prije i nakon svakoga mjernog ciklusa. Očitavanje se mora provesti nakon potpunog uklanjanja tereta. Ništica se pogrješka izračunava na sljedeći način:

$$f_0 = \max\{|x_{2,0} - x_{1,0}|, |x_{4,0} - x_{3,0}|, |x_{6,0} - x_{5,0}|\} \quad (18)$$

Indeksima se broje izmjerene vrijednosti x očitane u ništici mjernog niza M1 do M6.

Ponovljivost b'

Ponovljivost uz nepromijenjenu montažu određuje se iz razlike vrijednosti izmjerenih u odgovarajućemu nizu mjerenja ispravljena za ništica signal (indeks j nazivne vrijednosti tlaka; $j = 0$: ništica):

$$b'_{\text{rastući},j} = \max\{|(x_{3,j} - x_{3,0}) - (x_{1,j} - x_{1,0})|, |(x_{5,j} - x_{5,0}) - (x_{1,j} - x_{1,0})|, |(x_{5,j} - x_{5,0}) - (x_{3,j} - x_{3,0})|\} \quad (19)$$

$$b'_{\text{padajući},j} = \max\{|(x_{4,j} - x_{4,0}) - (x_{2,j} - x_{2,0})|, |(x_{6,j} - x_{6,0}) - (x_{2,j} - x_{2,0})|, |(x_{6,j} - x_{6,0}) - (x_{4,j} - x_{4,0})|\} \quad (20)$$

$$b'_{\text{srednja vrijednost},j} = \max\{b'_{\text{rastući},j}, b'_{\text{padajući},j}\} \quad (21)$$

Potcrtani se članovi izostavljaju ako se nakon ponovne instalacije provodi treći niz mjerenja kako bi se provjerila obnovljivost. U tom je slučaju:

Obnovljivost b

$$b'_{\text{rastući},j} = \max\{|(x_{5,j} - x_{5,0}) - (x_{1,j} - x_{1,0})|\} \quad (22)$$

$$b'_{\text{padajući},j} = \max\{|(x_{6,j} - x_{6,0}) - (x_{2,j} - x_{2,0})|\} \quad (23)$$

$$b'_{\text{srednja vrijednost},j} = \max\{b'_{\text{rastući},j}, b'_{\text{padajući},j}\} \quad (24)$$

Histereza h (reverzibilnost)

Histereza se određuje iz razlike između odgovarajućih pokazivanja/izlaznih vrijednosti mjerenih pri rastućim i padajućim tlakovima:

$$h_j = \frac{1}{3} (|x_{2,j} - x_{1,j}| + |x_{4,j} - x_{3,j}| + |x_{6,j} - x_{5,j}|) \quad (25)$$

7 Primjeri

Opće napomene

Odabrana su dva primjera:

Primjer 1.: Umjeravanje pokaznoga digitalnog manometra. Brojčani rezultati prikazani su u tablici E1 i vizualno su prikazani na slici 7.

Primjer 2.: Umjeravanje pretvornika tlaka. Primjer 2 prikazan je na dva različita načina:

Primjer 2a temelji se na definiranoj linearnoj značajki mjerila. Tlakovi izračunani uporabom te značajke iz izmjerenih izlaznih signala uspoređuju se s tlakovima dobivenim etalonskim mjerilom. Model zbroja/razlike primjenjuje se na izračun mjerne nesigurnosti uporabom postupaka opisanih u stavku "određivanje karakterističnih vrijednosti važnih za nesigurnost" (stranica 17). Brojčani rezultati prikazani su u tablici E2a, a predloženi su na slici 8.

U primjeru 2b faktor prijenosa istoga mjerila određuje se u istim točkama umjeravanja. Pogriješka u ništici, ponovljivost, obnovljivost i histereza izračunavaju se uporabom formula prikazanih na stranici 18. Brojčani rezultati prikazani su u tablici E2b, a predloženi su na slici 9.

Slika 8 pokazuje da su metode umjeravanja 2a i 2b istovrijedne:

Rasponi pogriješaka $U'(p_{\text{pokazivanja}})$ nacrtani na slici 8. mogu se izračunati iz raspona pogriješke $U'(S_{p,\text{pokaz.}})$ vrijednosti faktora prijenosa S kao:

$$U'(p_{\text{pokazivanja}}) = U'(S_{p,\text{pokazivanja}}) \cdot p_{\text{pokazivanja}} \cdot 100 = U'_{\text{rel}}(S_{p,\text{pokazivanja}}) \cdot p_{\text{pokazivanja}}$$

$$[\text{bar}] = [\text{mV/Vbar}] [\text{bar}] [\text{bar}/(\text{mV/V})]$$

$$(1/S)_{\text{nazivna vrijednost}}$$

Na slici 8 vrijednosti $U'(p_{\text{pokazivanja}})$ kako su dobivene u primjeru 2a prikazuju se otvorenim kružićima pri čemu se odgovarajuće vrijednosti dobivene iz rezultata primjera 2b prikazuju otvorenim kvadratićima. U idealnom bi se slučaju kružići i kvadratići trebali podudarati. U oba primjera razlike odražavaju razlike u metodama izračuna sastavnica $u(y)$. Očigledno sveukupni rezultat ne ovisi veoma mnogo o takvim razlikama što je trebalo dokazati.

7.1 Primjer 1.: Umjeravanje pokaznoga digitalnog manometra

Predmet umjeravanja:

Pokazni digitalni manometar

Područje: 0 MPa do 25 MPa (manometarskoga tlaka)

Razlučivanje: 0,01 kPa

Referentna temperatura: 20 °C

Napomena: Na tlakovima ispod određene male kritične vrijednosti ništično se očitavanje pojavljuje na predčniku. Ništično očitavanje ne odgovara točno $p_e = 0$.

Postupak umjeravanja

Prije umjeravanja mjerilo je bilo dvaput dovedeno na njegov nazivni tlak i na tome se tlaku držalo jednu minutu.

Razlika Δh u visini između razine referentnoga tlaka predmeta umjeravanja i etalonskog mjerila bila je namještena na ništicu.

Temperatura umjeravanja = referentna temperatura $\pm 0,5$ K

Provedena su tri potpuna niza mjerenja uspoređivanjem (cjelovit postupak umjeravanja).

Etalonsko mjerilo

Etalonsko mjerilo bilo je hidraulička tlačna vaga s temperaturom stapa $t_{etalona}$ i tlakom okoliša $p_{okoliša}$ i temperaturom okoliša $t_{okoliša}$, tj. pri gustoći zraka $\rho_{zraka}(p_{okoliša}, t_{okoliša}, \text{relat. vlažnost } 60 \%)$.

Povećana nesigurnost tlakova izmjerenih pri uvjetima umjeravanja na referentnoj razini predmeta umjeravanja jednaka je:

$$U(p_e) = 0,02 \text{ kPa} + 8,0 \cdot 10^{-5} \cdot p_e$$

Određivanje mjerne nesigurnosti

Nesigurnost razlike opažene između pokazanog tlaka i ispravne vrijednosti tlaka kako je dobivena etalonskim mjerilom izračunava se iz modela zbroja/razlike odvojeno za tlakove mjerene pri rastućim i padajućim tlakovima. Nesigurnost srednje vrijednosti pokazanog tlaka izračunava se dodavanjem doprinosa nesigurnosti zbog reverzibilnosti (histereze). Kad se ne primjenjuju ispravci očitavanja, točnost tlakova izmjerenih s umjerenim mjerilom dana je pogreškom raspona (nesigurnost + očitavanje).

Tablica E1: Umjeravanje digitalnog manometra/brojčani rezultati

Povećana nesigurnost primijenjenoga tlaka	Primijenjen i tlak p_r	Primijenjen i tlak p_r	Srednja vrijednost očitavanja p_i	Interval promjenjivosti $b'_{rastući}$; $b'_{padajući}$	Odstupanje $p_i - p_r$	Povećana mjerna nesigurnost U
kPa	MPa	bar	bar	bar	bar	bar
0,02	0,0000	0,000	0,000	0,000	0,000	0,001
0,22	2,5015	25,015	24,931	0,054	-0,084	0,031
0,42	5,0029	50,029	49,952	0,033	-0,077	0,019
0,62	7,5043	75,043	74,956	0,031	-0,087	0,019
0,82	10,0057	100,057	99,983	0,019	-0,075	0,014
1,02	12,5072	125,072	124,996	0,045	-0,075	0,028
1,22	15,0086	150,086	150,021	0,032	-0,064	0,022
1,42	17,5099	175,099	175,029	0,041	-0,071	0,028
1,62	20,0113	200,113	200,066	0,055	-0,047	0,036
1,82	22,5127	225,127	225,064	0,035	-0,063	0,027
2,02	25,0140	250,140	250,078	0,046	-0,062	0,033
2,02	25,0140	250,140	250,086	0,036	-0,054	0,029
1,82	22,5127	225,127	225,082	0,038	-0,045	0,029
1,62	20,0113	200,113	200,054	0,048	-0,059	0,032
1,42	17,5099	175,099	175,058	0,011	-0,041	0,016
1,22	15,0085	150,085	150,044	0,036	-0,041	0,024
1,02	12,5071	125,071	125,017	0,030	-0,054	0,020
0,82	10,0057	100,057	100,001	0,035	-0,056	0,022
0,62	7,5043	75,043	74,979	0,034	-0,064	0,021
0,42	5,0029	50,029	49,982	0,023	-0,047	0,014
0,22	2,5015	25,015	24,945	0,027	-0,070	0,016
0,02	0,0000	0,000	0,000	0,000	0,000	0,001

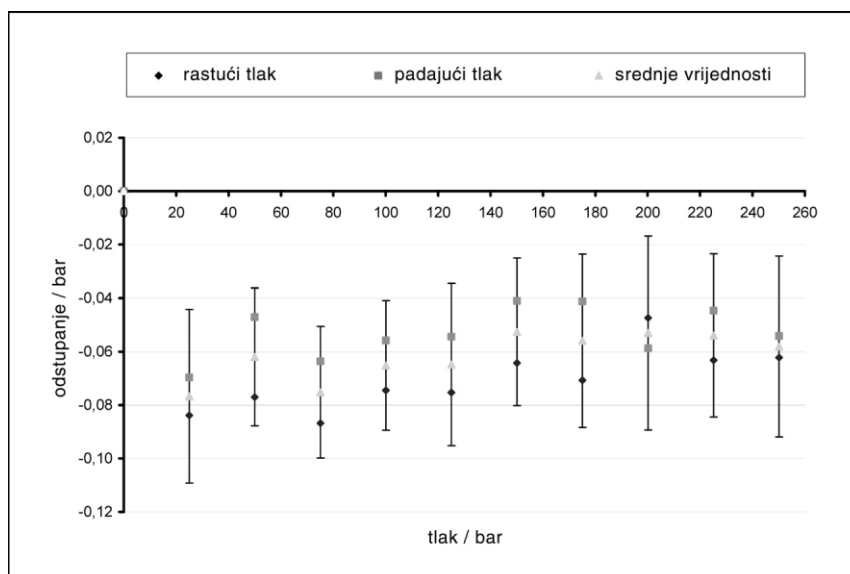
Povećana nesigurnost primijenjenoga tlaka	Srednja vrijednost primijenjenoga tlaka $p_{r,sr\ vr}$	Srednja vrijednost primijenjenoga tlaka $p_{r,sr\ vr}$	Srednja vrijednost očitavanja p_i	$b'_{sr\ vr}$ odgovarajućeg niza	Histereza $p_{i-rast} - p_{i-pad}$	Odstupanje $p_i - p_r$	Povećana mjerna nesigurnost U	Raspon pogrješke
kPa	MPa	bar	bar	bar	bar	bar	bar	bar
0,02	0,0000	0,000	0,000	0,000	0,000	0,000	0,001	0,001
0,22	2,5015	25,015	24,938	0,054	0,014	-0,077	0,033	0,109
0,42	5,0029	50,029	49,967	0,033	0,030	-0,062	0,026	0,088
0,62	7,5043	75,043	74,968	0,034	0,023	-0,075	0,025	0,100
0,82	10,0057	100,057	99,992	0,035	0,018	-0,065	0,024	0,089
1,02	12,5071	125,071	125,007	0,045	0,021	-0,065	0,030	0,095
1,22	15,0085	150,085	150,033	0,036	0,023	-0,053	0,028	0,080
1,42	17,5099	175,099	175,043	0,041	0,029	-0,056	0,032	0,088
1,62	20,0113	200,113	200,060	0,055	-0,012	-0,053	0,036	0,089
1,82	22,5127	225,127	225,073	0,038	0,018	-0,054	0,030	0,084
2,02	25,0140	250,140	250,082	0,046	0,008	-0,058	0,034	0,092

Bilanca nesigurnosti pri tlaku umjeravanja od 100 bar

Veličina X_i	Procjena x_i	Interval promjenjivosti (2a)	Razdioba vjerojatnosti	Djelitelj	Standardna nesigurnost $u(x_i)$	Koeficijent osjetljivosti c_i	Doprinos nesigurnosti $u_i(y)$	Varijancija
$p_{etalona}$	100,057 bar	0,016 bar	normalna	2	0,0041 bar	-1	-0,0041 bar	1,68E-05 bar ²
$p_{očitanja}$	99,992 bar	0,001 bar	pravokutna	$\sqrt{3}$	2,89*10E-04 bar	1	2,89E-04 bar	8,35E-08 bar ²
$\delta p_{pogrješke\ u\ ništici}$	0,000 bar	0,000 bar						
$\delta p_{ponovljivosti}$	0,000 bar	0,035 bar	pravokutna	$\sqrt{3}$	0,0101 bar	1	0,0101 bar	1,02E-04 bar ²
$\delta p_{histereze}$	0,000 bar	0,018 bar	pravokutna	$\sqrt{3}$	0,0053 bar	1	0,0053 bar	2,80E-05 bar ²
Δp	-0,065 bar						1,21E-02 bar	1,47E-04 bar ²

$$\Delta p = -0,065 \text{ bar}$$

$$U = k \cdot u = 0,024 \text{ bar}$$



Stupići pogreške: Povećana nesigurnost srednje vrijednosti

Slika 7.: Umjeravanje digitalnog manometra

7.2 Primjer 2.: Umjeravanje pretvornika tlaka

1. uporabom linearne značajke na model izlaznog signala (primjer 2a)
2. određivanjem faktora prijenosa (primjer 2b)

Predmet umjeravanja:

Pretvornik tlaka s Wheatstoneovim mostom s kovinskom membranom kao osjetilom.

Područje: 20 MPa. Referentna temperatura: 20 °C.

Postupak umjeravanja:

Izlazni signal pretvornika tlaka izmjeren je u jedinicama [mV/V] uporabom digitalnoga kompenzatora čija je povećana mjerna nesigurnost bila 0,00005 mV/V.

Prije umjeravanja mjerilo je bilo dvaput dovedeno na njegov maksimalni tlak i držalo se na tome tlaku jednu minutu.

Razlika Δh u visini između razine referentnoga tlaka predmeta umjeravanja i etalonskog mjerila bila je namještena na ničticu.

Temperatura umjeravanja bila je jednaka referentnoj temperaturi u granicama od $\pm 0,5$ K.

Provedena su tri potpuna niza mjerenja uspoređivanjem (cjelovit postupak umjeravanja).

Etalonsko mjerilo

Etalonsko mjerilo bilo je hidraulička tlačna vaga s temperaturom stapa-cilindra $t_{etalona}$, tlakom okoliša $p_{okoliša}$ i temperaturom okoliša $t_{okoliša}$, tj. pri gustoći zraka $\rho_{zraka}(p_{okoliša}, t_{okoliša}, \text{relat. vlažnost } 60 \%)$.

Povećana nesigurnost tlakova izmjerenih pri uvjetima umjeravanja na referentnoj razini predmeta umjeravanja jednaka je $U(p_e) = 1,0 \cdot 10^{-4} p_e$ za $p_e > 1$ MPa.

Određivanje mjerne nesigurnosti

Nesigurnost opažene razlike $\Delta(p)$ između tlaka izračunana iz linearne značajke i ispravne vrijednosti tlaka kako je dobivena etalonskim mjerilom izračunava se iz modela zbroja/razlike odvojeno za rastuće i padajuće tlakove. Nesigurnost srednje vrijednosti $\Delta(p)$ izračunava se dodavanjem doprinosa nesigurnosti zbog reverzibilnosti (histereze). Kad se ne primjenjuju ispravci očitavanja, točnost tlakova izmjerenih umjerenim mjerilom dana je pogreškom raspona (nesigurnost + očitavanje).

Napomena: Nagib linearne značajke dobiva se iz pravca prilagođena podacima umjeravanja. On zamjenjuje nazivnu vrijednost 1,000000 E-02 mV/(V · bar) (koja odgovara izlaznom signalu od 2 mV/V FS) kako ga je definirano proizvođač te se, kao nazivna vrijednost, treba smatrati **definiranom vrijednošću** bez nesigurnosti.

Tablica E2a: Umjeravanje pretvornika tlaka/brojjani rezultati

Povećana nesigurnost primijenjenog tlaka	Primijenjeni tlak p_r	Primijenjeni tlak p_r	Srednja vrijednost izlaznog signala $I_{sr\ vr}$	Interval promjenjivosti $b'_{rast}; b'_{pad}$	Interval promjenjivosti $b_{rast}; b_{pad}$	Povećana nesigurnost mjerenja izlaznog signala	Modelirani pokazani tlak	Odstupanje $p_i - p_r$	Mjerna nesigurnost
kPa	MPa	bar	mV/V	mV/V	mV/V	mV/V	p_i / bar	bar	bar
0,00	0,0000	0,000	0,000000	0,000000	0,000000	0,000050	0,000	0,000	0,010
0,20	2,0010	20,010	0,200163	0,000100	0,000120	0,000050	20,013	0,003	0,014
0,40	4,0022	40,022	0,400303	0,000060	0,000070	0,000050	40,024	0,003	0,013
0,60	6,0033	60,033	0,600463	0,000080	0,000080	0,000050	60,037	0,004	0,014
0,80	8,0045	80,045	0,800590	0,000090	0,000090	0,000050	80,047	0,002	0,016
1,00	10,0056	100,056	1,000700	0,000090	0,000120	0,000050	100,055	-0,001	0,018
1,20	12,0068	120,068	1,200787	0,000060	0,000080	0,000050	120,061	-0,007	0,018
1,40	14,0079	140,079	1,400863	0,000090	0,000100	0,000050	140,065	-0,014	0,020
1,60	16,0091	160,091	1,600880	0,000090	0,000090	0,000050	160,064	-0,027	0,022
1,80	18,0102	180,102	1,800907	0,000130	0,000070	0,000050	180,063	-0,038	0,024
2,00	20,0113	200,113	2,000843	0,000090	0,000070	0,000050	200,054	-0,059	0,023
2,00	20,0113	200,113	2,001003	0,000090	0,000000	0,000050	200,070	-0,043	0,021
1,80	18,0102	180,102	1,801313	0,000180	0,000380	0,000050	180,104	0,002	0,031
1,60	16,0091	160,091	1,601437	0,000140	0,000320	0,000050	160,119	0,029	0,027
1,40	14,0079	140,079	1,401470	0,000130	0,000260	0,000050	140,126	0,047	0,023
1,20	12,0068	120,068	1,201407	0,000130	0,000180	0,000050	120,123	0,055	0,019
1,00	10,0056	100,056	1,001330	0,000090	0,000150	0,000050	100,118	0,062	0,016
0,80	8,0045	80,045	0,801160	0,000030	0,000090	0,000050	80,104	0,059	0,013
0,60	6,0033	60,033	0,600943	0,000020	0,000030	0,000050	60,085	0,052	0,011
0,40	4,0022	40,022	0,400647	0,000010	0,000000	0,000050	40,059	0,037	0,010
0,20	2,0010	20,010	0,200303	0,000020	0,000050	0,000050	20,027	0,017	0,010
0,00	0,0000	0,000	-0,000010	0,000000	0,000000	0,000050	-0,001	-0,001	0,000
Modelirani tlak			$p_i = c \cdot I_{sr\ vr}$		$c = 99,9849$ bar/(mV/V)				
Srednja vrijednost primijenjenoga tlaka $p_{r, sr\ vr}$	Srednja vrijednost izlaznog signala	Interval promjenjivosti odgovarajućeg niza $b'_{sr\ vr}$ $b_{sr\ vr}$		Histereza $p_{rast} - p_{pad}$	Tlak koji pokazuje model p_i / bar	Odstupanje $p_i - p_r$	Mjerna nesigurnost	Raspon pogriješke p	Raspon pogriješke izračunan iz koeficijenata prijenosa ^{*)}
bar	mV/V	mV/V	mV/V	mV/V	p_i / bar	bar	bar	bar	bar
0,000	-0,000005	0,000090	0,000026	-0,000010	0,000	0,000	0,011	0,012	
20,010	0,200233	0,000180	0,000120	0,000140	20,020	0,010	0,027	0,037	0,024
40,022	0,400475	0,000140	0,000070	0,000343	40,041	0,020	0,027	0,046	0,041
60,033	0,600703	0,000130	0,000080	0,000480	60,061	0,028	0,034	0,062	0,058
80,045	0,800875	0,000130	0,000090	0,000570	80,075	0,031	0,040	0,070	0,065
100,056	1,001015	0,000090	0,000150	0,000630	100,086	0,030	0,038	0,068	0,070
120,068	1,201097	0,000060	0,000180	0,000620	120,092	0,024	0,053	0,077	0,064
140,079	1,401167	0,000090	0,000260	0,000607	140,096	0,016	0,065	0,081	0,058
160,091	1,601158	0,000090	0,000320	0,000557	160,092	0,001	0,074	0,075	0,042
180,102	1,801110	0,000130	0,000380	0,000407	180,084	-0,018	0,082	0,100	0,057
200,113	2,000923	0,000090	0,000230	0,000160	200,062	-0,051	0,052	0,103	0,075

*) vidi tablicu E2b za usporedbu s drugim načinima procjene raspona pogriješke

Bilanca nesigurnosti pri tlaku umjeravanja od 100 bar

Veličina	Procjena	Interval promjenjivosti (2a)	Razdioba vjerojatnosti	Djelitelj	Standardna nesigurnost	Koeficijent osjetljivosti	Doprinos standardnoj nesigurnosti	Varijancija
X_i	x_i				$u(x_i)$	c_i	$u_i(y)$	
p_{etalona}	100,056 bar	0,020 bar	normalna	2	0,005 bar	-1	-0,005 bar	2,50E-05 bar ²
izlazni signal (električni)	1,001015 mV/V	0,000100 mV/V	normalna	2	0,000025 mV/V	99,9849 bar/(mV/V)	0,002 bar	6,25E-06 bar ²
izlazni signal (ponovljivost)	1,001015 mV/V	0,000150 mV/V	pravokutna	$\sqrt{3}$	0,000043 mV/V	99,9849 bar/(mV/V)	0,004 bar	1,87E-05 bar ²
izlazni signal (obnovljivost)	1,001015 mV/V	0,000090 mV/V	pravokutna	$\sqrt{3}$	0,000026 mV/V	99,9849 bar/(mV/V)	0,003 bar	6,75E-06 bar ²
histereza	0,000000 mV/V	0,000630 mV/V	pravokutna	$\sqrt{3}$	0,000182 mV/V	99,9849 bar/(mV/V)	0,018 bar	3,31 E-04 bar ²
δp	0,030 bar						0,020 bar	3,87E-04 bar ²

$$\delta p = 0,030 \text{ bar}$$

$$U = k \cdot u = 0,039 \text{ bar}$$

Tablica E2b: Umjeravanje pretvornika tlaka mjerenjem njegova prijenosnog faktora/brojčani rezultati

Mjerni podatci

Primijenjeni tlak	Povećana relativna nesigurnost	Izlazni signal $I_{\text{digit. kompenzator}}$					
		M1	M2	M3	M4	M5	M6
p_{etalona}	$W(p_{\text{etalona}})$						
bar		mV/V	mV/V	mV/V	mV/V	mV/V	mV/V
0,000		0,00000	-0,00003	0,00000	0,00002	0,00000	-0,00002
20,010	$1,0 \cdot 10^{-4}$	0,20009	0,20026	0,20019	0,20033	0,20021	0,20032
40,022	$1,0 \cdot 10^{-4}$	0,40026	0,40063	0,40032	0,40067	0,40033	0,40064
60,033	$1,0 \cdot 10^{-4}$	0,60041	0,60094	0,60049	0,60097	0,60049	0,60092
80,045	$1,0 \cdot 10^{-4}$	0,80053	0,80118	0,80062	0,80062	0,80062	0,80110
100,056	$1,0 \cdot 10^{-4}$	1,00063	1,00139	1,00072	1,00135	1,00075	1,00135
120,068	$1,0 \cdot 10^{-4}$	1,20074	1,20149	1,20080	1,20141	1,20082	1,20132
140,079	$1,0 \cdot 10^{-4}$	1,40080	1,40158	1,40089	1,40150	1,40090	1,40133
160,091	$1,0 \cdot 10^{-4}$	1,60082	1,60157	1,60091	1,60148	1,60091	1,60126
180,102	$1,0 \cdot 10^{-4}$	1,80084	1,80148	1,80097	1,80135	1,80091	1,80111
200,113	$1,0 \cdot 10^{-4}$	2,00079	2,00100	2,00088	2,00114	2,00086	2,00087

Određivanje vrijednosti

Primijenjeni tlak	Povećana relativna nesigurnost	Srednja vrijednost izlaznog signala	Ništična pogriješka	Ponovljivost	Obnovljivost	Histereza
p_{etalona}	$W(I_{\text{istosmj}})$	$I_{\text{sr vr}}$	$f_{0 \text{ rel}}$	b'_{rel}	b_{rel}	h_{rel}
*)		$\Sigma M_i / 6$	$ \max / I_{\text{sr vr}}$	$ \max / I_{\text{sr vr}}$	$ \max / I_{\text{sr vr}}$	$(I_{\text{sr vr}} / 3) \cdot \Sigma h_i $
bar		mV/V				
0,000		-0,000005				
20,010	$2,50 \cdot 10^{-4}$	0,200233	1,5E-04	5,0E-04	6,0E-04	7,0E-04
40,022	$1,25 \cdot 10^{-4}$	0,400475	7,5E-05	1,5E-04	1,7E-04	8,6E-04
60,033	$0,83 \cdot 10^{-4}$	0,600703	5,0E-05	1,3E-04	1,3E-04	8,0E-04
80,045	$0,63 \cdot 10^{-4}$	0,800875	3,7E-05	1,1E-04	1,1E-04	1,1E-04
100,056	$0,50 \cdot 10^{-4}$	1,001015	3,0E-05	9,0E-05	1,5E-04	6,3E-04
120,068	$0,42 \cdot 10^{-4}$	1,201097	2,5E-05	1,1E-04	1,1E-04	5,2E-04
140,079	$0,36 \cdot 10^{-4}$	1,401167	2,1E-05	9,3E-05	1,9E-04	1,9E-04
160,091	$0,32 \cdot 10^{-4}$	1,601158	1,9E-05	8,7E-05	2,0E-04	3,5E-04
180,102	$0,28 \cdot 10^{-4}$	1,801110	1,7E-05	1,0E-04	2,1E-04	2,3E-04
200,113	$0,25 \cdot 10^{-4}$	2,000923	1,5E-05	4,5E-05	7,0E-05	8,0E-05

*) Na referentnom tlaku predmeta umjeravanja

Rezultati

Primijenjeni tlak	Koeficijent prijenosa	Pogriješka	Povećana relativna nesigurnost	Povećana relativna nesigurnost	Raspon pogriješke
p_{etalona}	S $I_{\text{sr vr}} / p_{\text{etalona}}$	ΔS $S-0,01000151$	$W(S)$ $2[\Sigma w_i^2(S)]^{0,5}$	$U(S)$ $W S$	$U(S)$ $U + \Delta S$
bar	(mV/V) / bar	(mV/V) / bar		(mV/V) / bar	(mV/V) / bar
0,000					
20,010	0,01000666	0,00000515	6,7E-04	0,00000668	0,00001183
40,022	0,01000637	0,00000486	5,4E-04	0,00000539	0,00001025
60,033	0,01000622	0,00000471	4,9E-04	0,00000493	0,00000964
80,045	0,01000531	0,00000380	4,4E-04	0,00000438	0,00000818
100,056	0,01000455	0,00000304	3,9E-04	0,000003043,9E-04	0,00000698
120,068	0,01000347	0,00000196	3,3E-04	0,00000335	0,00000531
140,079	0,01000269	0,00000118	3,0E-04	0,00000297	0,00000415
160,091	0,01000155	0,00000004	2,6E-04	0,00000259	0,00000263
180,102	0,01000050	-0,00000101	2,1E-04	0,00000215	0,00000316
200,113	0,00999897	-0,00000254	1,2E-04	0,00000123	0,00000377
	Jedna vrijednost:	0,01000151 (mV / V) / bar			

Bilanca nesigurnosti pri tlaku umjeravanja od $p = 100$ bar

Veličina	Procjena	Interval promjenjivosti	Djelitelj	Relativna standardna nesigurnost	Koeficijent osjetljivosti	Doprinos nesigurnosti	Varijancija
X_i	x_i	$2a$		$w(x_i)$	c_i	$w_i(y)$	w_i^2

p_{normal}	100,056 bar	20 mbar	2	$5,00 \cdot 10^{-5}$	-1	$5,00 \cdot 10^{-5}$	$2,50 \cdot 10^{-9}$
$V_{\text{očitanja}}$	1,001015 mV/V	0,00010 mV/V	2	$2,50 \cdot 10^{-5}$	1	$2,50 \cdot 10^{-5}$	$6,25 \cdot 10^{-10}$
$K_{\text{pogrješke u ništici}}$	1	$3,0 \cdot 10^{-5}$	$\sqrt{3}$	$8,66 \cdot 10^{-6}$	1	$8,66 \cdot 10^{-6}$	$7,50 \cdot 10^{-11}$
$K_{\text{ponovljivosti}}$	1	$9,0 \cdot 10^{-5}$	$\sqrt{3}$	$2,60 \cdot 10^{-5}$	1	$2,60 \cdot 10^{-5}$	$6,76 \cdot 10^{-10}$
$K_{\text{obnovljivosti}}$	1	$1,5 \cdot 10^{-4}$	$\sqrt{3}$	$4,33 \cdot 10^{-5}$	1	$4,33 \cdot 10^{-5}$	$1,87 \cdot 10^{-9}$
$K_{\text{histereze}}$	1	$6,3 \cdot 10^{-4}$	$\sqrt{3}$	$1,82 \cdot 10^{-4}$	1	$1,82 \cdot 10^{-4}$	$3,31 \cdot 10^{-8}$

S	1,000455 E-02 (mV/V) / bar	$w =$				$1,97 \cdot 10^{-4}$	$\sum w_i^2 = 3,88 \cdot 10^{-8}$
-----	----------------------------	-------	--	--	--	----------------------	-----------------------------------

$S = 1,000455 \text{ E-02 (mV/V) / bar}^*)$	$W = k \cdot w$ ($k = 2$)	$3,9 \cdot 10^{-4}$
---	-----------------------------	---------------------

*) Faktor prijenosa valjan je za tlak umjeravanja $p_{\text{normal}} = 100,056$ bar. On se razlikuje u pojedinačnom koeficijentu prijenosa izračunanom iz svih tlakova umjeravanja.

Na tlaku umjeravanja $p_e = 100$ bara povećana nesigurnost $U(S)$ vrijednosti S faktora prijenosa izračunava se kao:

$$U(S)|_{100 \text{ bar}} = W \cdot S = 3,9 \cdot 10^{-4} \cdot 0,01000455 \text{ (mV/V) / bar} = 3,9 \cdot 10^{-6} \text{ (mV/V) / bar}$$

Navođenje jedne vrijednosti koeficijenta prijenosa

Opća uporaba pretvornika tlaka ne podrazumijeva primjenu različitih koeficijenata prijenosa za pojedinačne korake opterećenja (= tlakove umjeravanja) nego samo jedan koeficijent prijenosa za cijelo područje pokriveno umjeravanjem. To je nagib pravca prilagođena svim izmjerenim vrijednostima izlaznog signala.

Kad se upotrebljava ta značajka pretvornika tlaka umjesto nesigurnosti pridružene pojedinačnim vrijednostima izmjerenim za koeficijent prijenosa daje se izjava o sukladnosti.

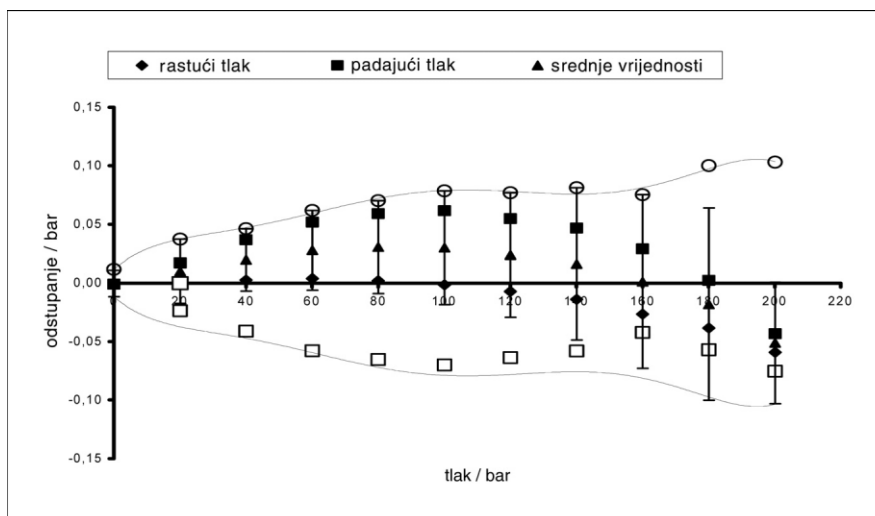
To zahtijeva da se utvrde granice dopuštene pogriješke što se može uraditi na temelju rezultata umjeravanja raspona pogriješke, tj. dodavanjem:

- nesigurnosti pridruženih pojedinačnim vrijednostima izmjerenim za koeficijent prijenosa
- odstupanjima tih vrijednosti od jedne vrijednosti utvrđene za koeficijent prijenosa.

Normalno se vrijednosti rezultata pogriješkaka mjerenja smanjuju s povećanjem tlaka (vidi sliku 9). Moguće su dvije metode za utvrđivanje granica dopuštene pogriješke:

- kao granična vrijednost može se odabrati najveći izračunani raspon pogriješke ili
- se granične vrijednosti pogriješkaka opisuju prikladnim krivuljama, npr. polinomima.

Napomena: Uporaba graničnih vrijednosti pogriješka ovisnih o tlaku nije uobičajena praksa. Međutim, to omogućuje da se utvrde manje nesigurnosti kad se mjerenja tlaka provode s umjerenim mjerilom u gornjemu dijelu mjernoga područja.



Stupići pogreške: Povećana nesigurnost srednje vrijednosti. Puna crta: Pogreška raspona

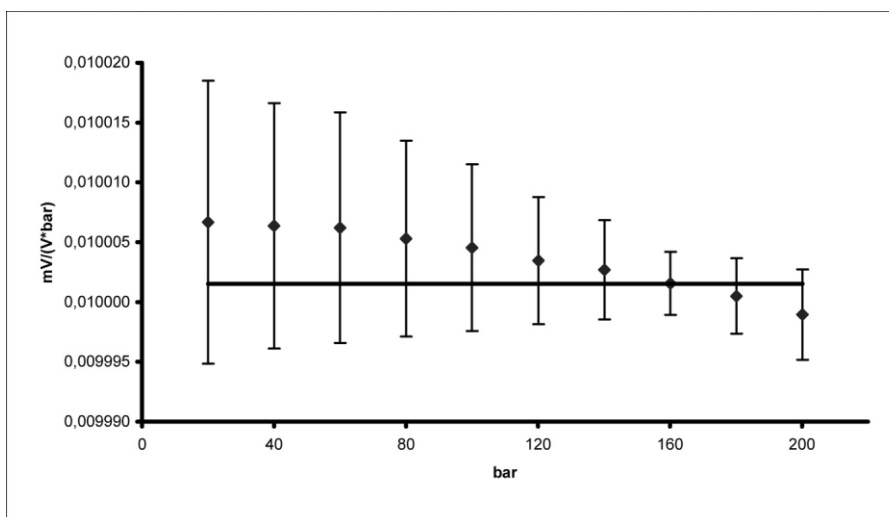
Linearna značajka: Izmjereni tlak = 99,9849 bar/(mV/V) Pokazivanja

Otvoreni kružići: povećana nesigurnost procijenjena kako je opisano u primjeru 2a

Otvoreni kvadratići: povećana nesigurnost procijenjena kako je opisano u primjeru 2b

Slika 8.: Umjeravanje pretvornika tlaka

U slučaju predmeta podvrgnutih umjeravanju čiji je koeficijent prijenosa specificirao proizvođač, granice dopuštene pogreške mogu se alternativno poistovjetiti s dopuštenim odstupanjima dodijeljenim specificiranoj vrijednosti. U tom se slučaju međutim uvijek mora provjeriti prekoračuju li vrijednosti koeficijenta prijenosa određene umjeravanjem, uključujući njima pridružene nesigurnosti i njihova sustavna odstupanja od specificirane pojedinačne vrijednosti, granice dopuštene pogreške.



Puna crta: Jedna vrijednost

Slika 9.: Faktor prijenosa: Izmerene vrijednosti i rasponi pogreške

